

Presona Reihe SP Schneidkantenpresse

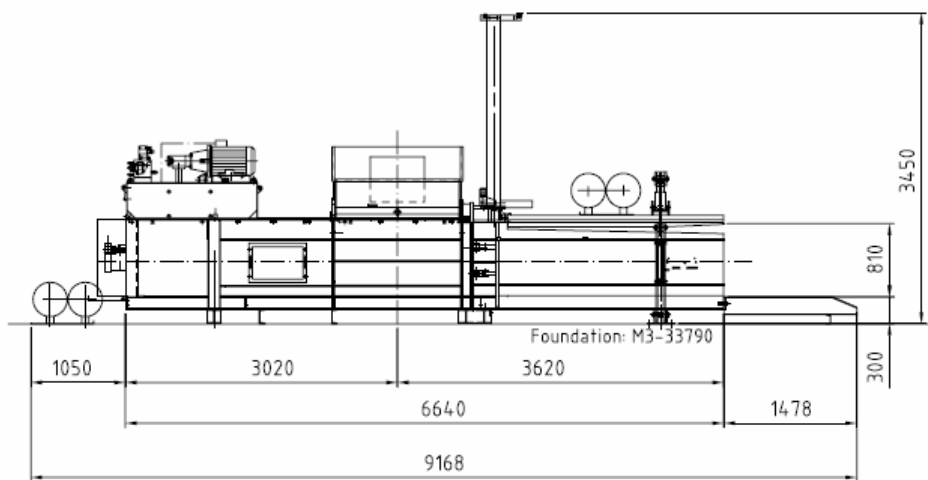


- Die SP Reihe ist für die graphische Industrie, die Herstellungsindustrie, Zentrallager und Anwender mit begrenzten Materialmengen konzipiert, wo ein Standardballenformat benötigt wird. Die SP Reihe produziert Standardballen, wie sie von den Papierherstellern und anderen Wiederverwertern gefordert werden.
- Die Presona SP Reihe ist mit Presonas Abbindevorrichtung ausgerüstet.
- Die SP Reihe kann manuell beschickt werden, alternativ mit einem Zuführband ausgerüstet sein, oder in einer Lufttransportanlage für kontinuierlichen Betrieb platziert werden.

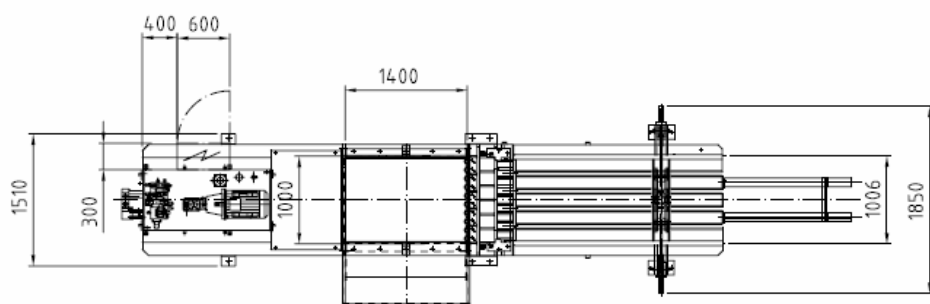
Technische Daten		SP 5015	SP 5022	SP 6037
Max Volumenleistung	m ³ /h	100	135	260
Gewichtsleistung*	t/h	1,5 - 2,5	2 - 3	3 - 4
Einfüllöffnung L x B	mm	1400 x 1000	1400 x 1000	1550 x 1000
Ballengrösse H x B (L variabel)	mm	800 x 1000	800 x 1000	800 x 1000
Ballengewicht OCC	kg/m ³	300 - 450	300 - 450	400 - 500
Ballengewicht Kunststoffe	kg/m ³	250 - 300	250 - 300	300 - 350
Presskammervolumen	m ³	1,12	1,12	1,24
Presskraft	t	50	50	60
Spezifischer Pressdruck	N/cm ²	61	61	74
Max Öldruck	Bar	265	265	265
Öltankvolumen	l	400	500	1000
Elektromotor	kW	15	22	37
Maschinengewicht	t	~ 8,5	~ 9	~ 13

*Die angegebenen Leistungen sind abhängig von Materialdichte und Feuchtigkeit, Zuführsystem, Materialbeschickung und anderen Verpressungsvariablen

Wir führen ständig Verbesserungen durch und behalten uns das Recht auf Änderungen, ohne vorherige Ankündigung, vor.



SP 5015 & 5022



SP 6037

