

# LP 85 VH2 Kanalballenpresse mit Vorpresstechnik



## Die Ballenpresse

- Robuste Konstruktion mit höchster Zuverlässigkeit, Wartungs- und Anwenderfreundlichkeit
- Optimaler Ballenquerschnitt und grosse Einfüllöffnung
- Einzigartige Druckregelung im Friktionskanal mit zwei ziehenden heavy-duty Hydraulikzylinder
- Alle dem Verschleiss ausgesetzten Zonen mit Hochfestigkeitsstahl ausgekleidet
- Boden im Presskasten aus 20 mm Hochfestigkeitsstahl
- Austauschbare Hochfestigkeitsstahlauskleidung im Pressraum und im Friktionskanal (Option)
- Friktionskanal in dichter Ausführung für weniger Verschmutzung um die Presse
- Oberseite und Boden der Hauptpresse verzahnt für bessere Abdichtung
- Hauptpresse mit 4 kräftigen Rädern auf Verschleisschienen geführt
- Hauptpresse mit soliden Verschleissblöcken an den Seiten und der Oberseite
- Heavy Duty Lagerung der Vorpressachse
- Positionsüberwachung der Vorpresse, um die Verriegelungsfunktion von Inspektionstüren und Schutzabdeckungen während des Betriebs sicherzustellen

## Die Vorpresstechnik

- Hohe Presskraft mit hoher Durchsatzleistung und niedrigem Energieverbrauch
- Kein Schneidmesser am Hauptpressstempel notwendig, dadurch geringer Energieverbrauch und niedriger Verschleiss
- Keine Materialverklebung zwischen Schneidkante und Pressstempel
- Gleichmässig dichter Ballen durch vertikale und horizontale Verdichtung
- 100%ige Wirkung der Presskraft auf das Material
- Verpressung von grossstückigem Material ohne vorherige Zerkleinerung

## Das Hydrauliksystem

- Hauptmotoren 2 \* 45 kW mit einem doppelten Hydraulikpumpensystem
- Überwachungssystem für Ölniveau
- Öltemperaturgeber, Anzeige auf Bedienpaneel
- Ölkühler
- Ölvorwärmer (Option)
- Hydraulische Komponenten von renommierten, weltbekannten Lieferanten

## Die Abbindung

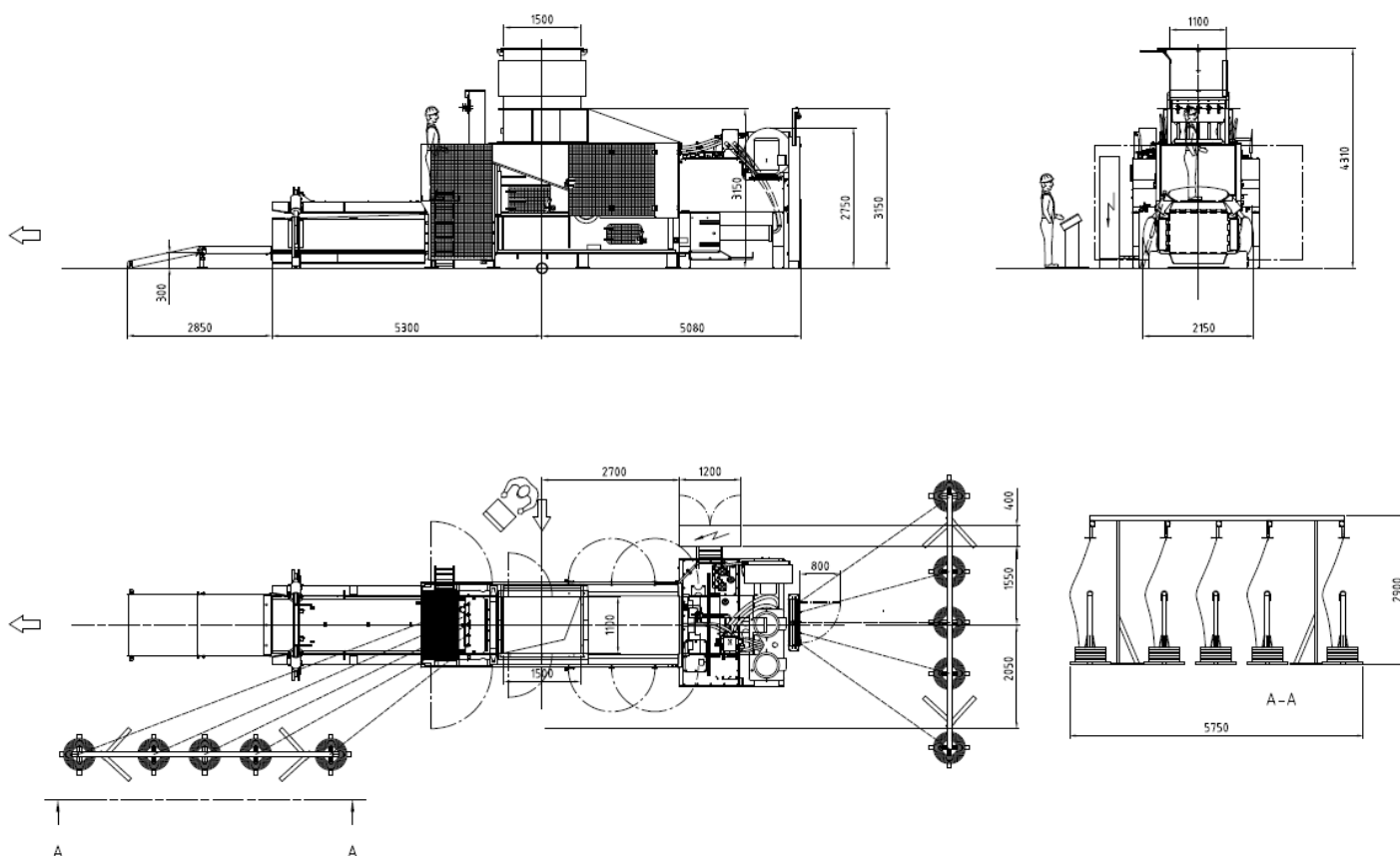
- Abbindevorrichtung in Exzenterdesign
- Minimale Wartungsaufwand, einfacher Austausch der Messer, grosse Wartungsöffnungen
- Schneidkraft und Anzahl Verdrehungen einstellbar
- Verzwirnerplatten in Hardox-Ausführung
- Platzsparende Bauweise durch vertikale Abbindung
- Sehr kurze Drahtenden, daher geringe Drahtkosten
- 5-Fach Abbindung, kann im Bedarfsfall auch mit 3 oder 4 Drähten betrieben werden
- Horizontale Abbindung mit 3 Drähten für maximales Ballengewicht beim Pressen von Kunststoffen (Option)

## Die Steuerung

- PREMI 2.0 Kontrollsystem mit fester Internetverbindung und einem 12" farbigen Touchscreen, Einstellungsmöglichkeiten für 20 Pressprogramme
- Einfache Bedienung mittels Touch Screen und hohe Arbeitssicherheit
- Schnellkupplungen für einfache und sichere Montage

# LP 85 VH2 Abmessungen

**Presona®**



Subject to alterations / Änderungen vorbehalten

Technische Daten		LP 85 VH1	LP 85 VH2
Theoretische Volumenleistung	m <sup>3</sup> /h	930	1200
Max Volumenleistung	m <sup>3</sup> /h	410	560
Gewichtsleistung*	t/h	9 - 25	13 - 30
Einfüllöffnung L x B	mm	1500 x 1100	1500 x 1100
Ballengröße H x B (Länge variabel)	mm	750 x 1100	750 x 1100
Ballengewicht	kg/m <sup>3</sup>	450 - 650	450 - 650
Anzahl vertikale Abbindedrähte		5	5
Presskraft Vorpresse	t	28	28
Presskraft Hauptpresse	t	85	85
Spezifischer Pressdruck	N/cm <sup>2</sup>	100	100
Max Öldruck	Bar	270	270
Öltankvolumen	Liter	1000	2000
Motorleistung	kW	55	2 x 45
Ölkühler	kW	3,0 + 0,55	3,0 + 1,5
Maschinengewicht	t	~ 25	~ 27

\* Unverpresste Materialdichte 30 - 100 Kg/m<sup>3</sup>

Die angegebenen Leistungen sind abhängig von Materialdichte und Feuchtigkeit, Zuführsystem, Materialbeschickung und anderen Verpressungsvariablen

Wir führen ständig Verbesserungen durch und behalten uns das Recht auf Änderungen, ohne vorherige Ankündigung, vor