

LP 50 EHF Kanalballenpresse mit Vorpresstechnik



Die Ballenpresse

- Robuste Konstruktion mit hoher Zuverlässigkeit und Wartungsfreundlichkeit
- Optimaler Ballenquerschnitt und grosse Einfüllöffnung
- Bodenblech im Presskasten aus einem I6 mm Hochfestigkeitsstahl
- Austauschbare Verschleisschienen am Pressenboden
- Druckregelung im Friktionskanal mit Hilfe des Festrahmens
- Druckniveauekontrolle der oberen Friktionsklappe mittels Hydraulikzylinder
- Druckniveauekontrolle der seitlichen Friktionsklappen mittels Stellschrauben
- Oberseite und Boden der Hauptpresse verzahnt für bessere Abdichtung
- Hauptpresse mit 4 kräftigen Rädern auf Verschleisschienen geführt
- Hauptpresse mit soliden Verschleissblöcken am Boden, den Seiten und der Oberseite
- Positionsüberwachung der Vorpressposition um die Verriegelungsfunktion von Inspektionstüren und Schutzabdeckungen während des Betriebs sicherzustellen.

Die Vorpresstechnik

- Hohe Presskraft mit hoher Durchsatzleistung und niedrigem Energieverbrauch
- Kein Schneidmesser am Hauptpressstempel notwendig, dadurch geringer Energieverbrauch und niedriger Verschleiss
- Keine Materialverklebung zwischen Schneidkante und Pressstempel
- Gleichmässig dichter Ballen durch vertikale und horizontale Verdichtung
- 100%ige Wirkung der Presskraft auf das Material
- Verpressung von grossstückigem Material ohne vorherige Zerkleinerung

Das Hydrauliksystem

- Hauptmotor 22 kW (EH1), 37 kW (EH2) und 45 kW (EH3) mit einem Doppelhydraulik Pumpsystem.
- Überwachungssystem für Ölniveau
- Öltemperaturgeber, Anzeige auf Bedienpaneel
- Ölkühler
- Ölvorwärmer (Option)
- Hydraulische Komponenten von renommierten, weltbekannten Lieferanten

Die Abbindung

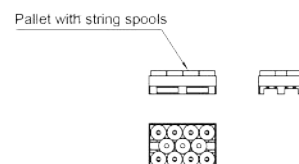
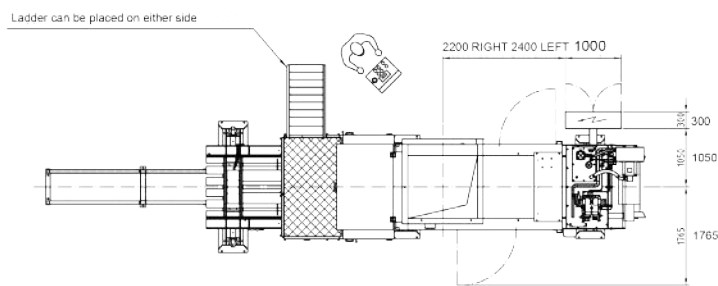
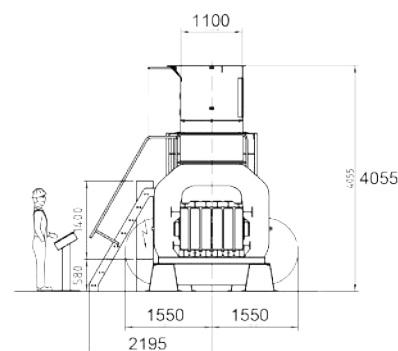
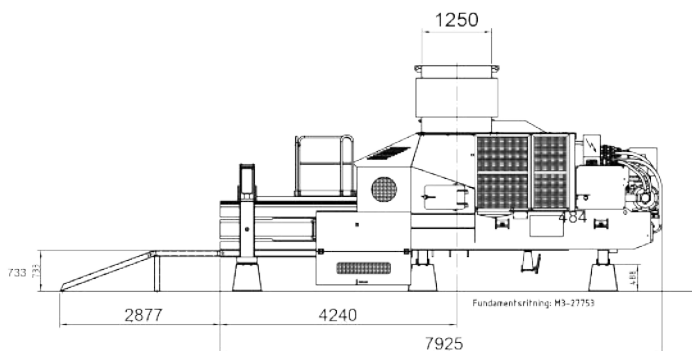
- Platzsparende Bauweise durch vertikale Abbindung
- Vollautomatische Abbindevorrichtung mit 5 Fäden aus Kunststoff (Polypropylen)
- Drahtführungssystem für Schnurrollen

Die Steuerung

- PREMI 50 Kontrollsystem mit fester Internetverbindung und einem 12" farbigen Touchscreen, Einstellungsmöglichkeiten für 20 Pressprogramme
- Einfache Bedienung mittels Touch Screen und hohe Arbeitssicherheit
- Schnellkupplungen für einfache und sichere Montage

LP 50 EHF Abmessungen

Presona®



Technische Daten		LP 50 EHF1	LP 50 EHF2	LP 50 EHF3
Theoretische Volumenleistung	m ³ /h	530	640	830
Max Volumenleistung	m ³ /h	260	340	430
Gewichtsleistung*	t/h	6 - 14	8 - 22	10 - 27
Einfüllöffnung L x B	mm	1250 x 1100	1250 x 1100	1250 x 1100
Ballengröße H x B (L = variabel)	mm	720 x 1100	720 x 1100	720 x 1100
Ballengewicht	kg/m ³	400 - 550	400 - 550	400 - 550
Anzahl vertikale Abbindeschnüre		5	5	5
Presskraft Vorpresse	t	25	25	25
Presskraft Hauptpresse	t	50	50	50
Spezifischer Pressdruck	N/cm ²	63	63	63
Max Öldruck	Bar	250	250	250
Öltankvolumen	Litres	600	600	1000
Motorleistung	kW	22	37	45
Ölkühler	kW	1,0 + 1,5	1,0 + 1,5	1,0 + 1,5
Maschinengewicht	t	~ 16	~ 16	~ 16

* Unverpresste Materialdichte 30 - 100 Kg/m³

Die angegebenen Leistungen sind abhängig von Materialdichte und Feuchtigkeit, Zuführsystem, Materialbeschickung und anderen Verpressungsvariablen

Wir führen ständig Verbesserungen durch und behalten uns das Recht auf Änderungen, ohne vorherige Ankündigung, vor